

copyright © asupra editiei  
in limba romana:

Edilizia Tools - distribuitor autorizat Ozgenc®

www.utilaje-ozgenc.com

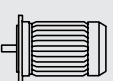

# OMRM-133

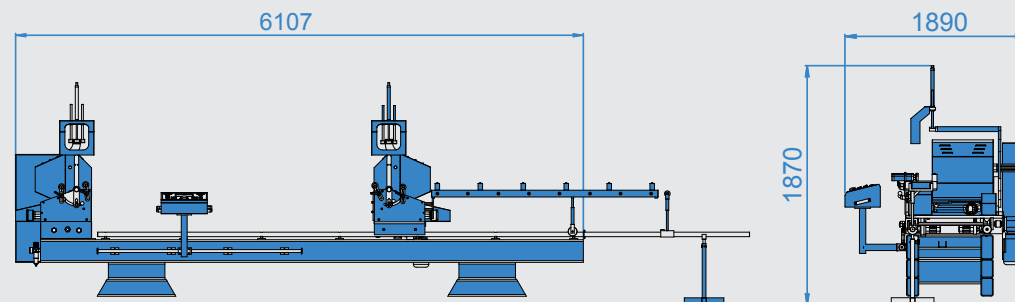
## MASINA DE DEBITAT LA 2 CAPETE AUTOMATA - lame 550 mm

UTILAJE  PERFORMANTE

### Aplicatii / utilizari:

Pentru debitarea profilelor din PVC  
si aluminiu

OMRM 133	FEATURES		METRIC		Bar		Air consumption (l/min)	Kg	H (mm)	W (mm)	D (mm)	ØD (mm)	Ød (mm)	Øb (mm)	Z	n (1/min)	L min (mm)	L max (mm)	A°	B°	
			Hz	RPM	Kw	V	KW														
			50	2810	2x2,2 0,37	380	6	6-8	15	1.450	1870	6107	1890	550	30	4,2	120	3200	550	5000	90



### Caracteristici :

- Caracteristici :
- Lungimea de taiere si unghiul sunt introduse de la display-ul LCD de pe panoul de control
  - Pozitionarea automata a capetelor la 45° si 90° si reglarea usoara a gradelor intermediare
  - Diametrul discului diamantat este de 550 mm, partea activa a discului de 200 mm
  - Sistem de deplasare cu servomotor pentru pozitionare rapida la cota si precizie maxima de taiere
  - Sistem de deplasare liniara de mare precizie
  - Menghine pneumatice horizontale
  - Menghine pneumatice verticale
  - Memorarea a 500 instructiuni incluzand cantitati, dimensiuni si unghiuri de taiere
  - Posibilitatea de pozitionare manuala la cota a capului mobil

- Sistem magnetic de control al lungimii de taiere
- Display si controller PLC marca Omron
- Meniu in mai multe limbi de circulatie internationala
- Permite "taieri repetitive", capul din dreapta actionand ca parte de alimentare
- Sistem de "taieri la cote mai mari" decat maximul masinii (> 5 m)
- Viteza de avans a lamelor este reglabila
- Permite "taieri singulare" (la un singur cap). Capul din stanga este fix, cel din dreapta mobil
- Conexiune la sistem de evacuare a resturilor (exhaustor)
- Sistem de siguranta in timpul taierii prin operarea cu doua maini
- Sistem de protectie prin carcasa protectoare a capului
- Sistem de protectie impotriva fluctuatiilor de tensiune
- Design ergonomic

### Echipe standard:

- Lame de 550 mm
  - Sistem de avansare a lamelor hidropneumatic si lubrefiere pt. aluminiu
  - Sistem de suport a profilului intre capete pentru a evita balansarea
  - Banc cu role pentru capul mobil
- Optionale:
- Conexiune la computer si imprimare coduri de bare
  - Program de optimizare

