

copyright © asupra editiei
in limba romana:

SC Edilia Tools SRL - distribuitor autorizat Ozgenc

www.utilaje-ozgenc.com

OMRM 125 - lama 450 mm

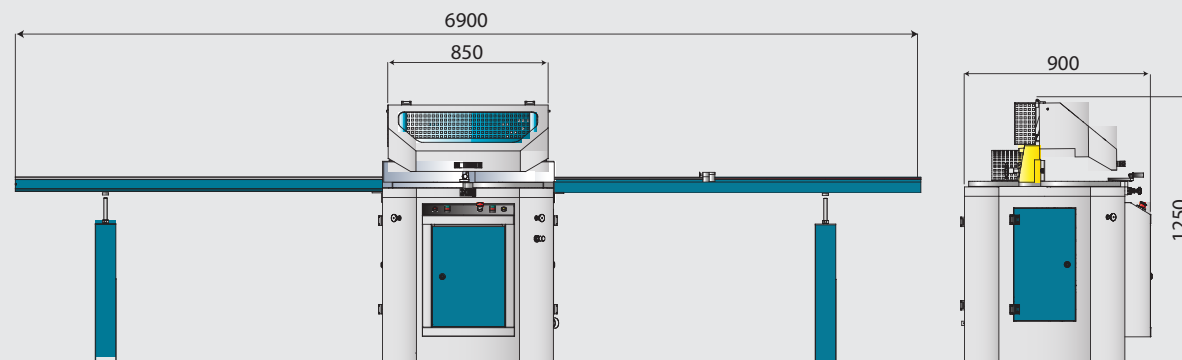
MASINA DE DEBITAT AUTOMATA CU LAMA ASCENDENTA

UTILAJE  PERFORMANTE

Aplicatii / utilizari:

Pentru debitarea profilurilor din PVC
si aluminiu

WZ 125	FEATURES			⚡		⌚		kg	FRONT			⌀D, ⌀d, b, Z				L		A°, B°		
	Hz	RPM	Kw	V	Kw	Bar	Air consumption (lt/min)	Kg	H (mm)	W (mm)	D (mm)	ØD (mm)	Ød (mm)	b (mm)	Z	n (1/min)	L min (mm)	L max (mm)	A°	B°
	50	2810	1,5	380	1,5	6-8	41	150	1250	850 6900	900	450	30	4	120	3200	440	3300	0	180



Caracteristici :

- Poate executa taieri la 0° - 180° precum si grade intermediare
- Conceputa pentru a reduce riscul accidentelor de lucru
- Mecanism de fixare rapida a unghiurilor de 90°, 75°, 60°, 45°
- Sistem de reglare a vitezei de avans a lamei
- Carcasa de protectie
- Sistem de decuplare a alimentarii cu energie electrica in momentul ridicarii capacului
- Sistem de protectie impotriva fluctuatiilor de tensiune

Echipe standard:

- Disc diamantat de 450 mm
- Menghine pneumatice verticale
- Bancuri cu role de 3 m stanga - 3 m dreapta si cu sistem de masurare cu rigla milimetrica

Optionale:

- Bancuri cu role cu actionare prin volan si citirea cotei pe lupa
- Bancuri cu role cu actionare prin volan si citirea cotei pe display electronic

Pentru aluminiu:

- Dispozitiv de lubrefiere
- Dispozitiv de lubrefiere & avansare hidropneumatica a lamei

