

copyright © asupra editiei  
in limba romana:

SC Edilizia Tools SRL - distribuitor autorizat Ozgenc

www.utilaje-ozgenc.com

# OMRM 121

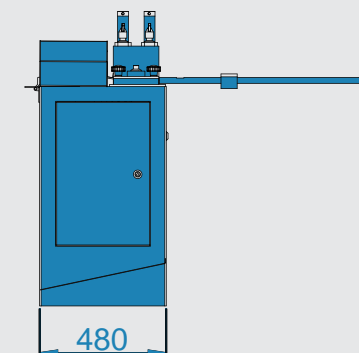
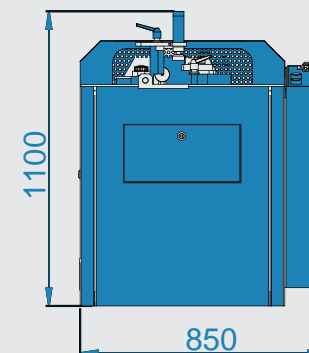
## FREZA AUTOMATA CU UN GRUP DE FREZE (schimbare rapida)

UTILAJE  PERFORMANTE

### Aplicatii / utilizari:

Pentru frezarea traverselor la 30° / 45° / 90° sau unghi variabil, PVC si aluminiu

WZ 101	FEATURES		⚡		⌚		kg		FRONT			⌀B ⌀A			H h		h a	
	Hz	RPM	Kw	V	Kw	Bar	Air consumption (lt/min)	Kg	H (mm)	W (mm)	D (mm)	B max (mm)	A max (mm)	n (1/min)	H max (mm)	h max (mm)	a max (mm)	
	50	2810	1,1	380	1,1	6-8	10	110	1100	850	480	140	30	2810	90	90	90° : 120 45° : 90	



### Caracteristici :

- Masina de frezat automata
- Posibilitatea de a freza un numar **nelimitat** de tipuri de profil cu ajutorul dispozitivului de schimbare rapida a grupurilor de freze
- Mecanism tip opritor (pentru reglarea adancimii de frezare) pentru 4 tipuri de profile
- Sistem de intrerupere a alimentarii cu energie in momentul deschiderii carcasei protectoare
- Avansarea grupului de freze este pneumatica
- Permite reglarea vitezei de avans a frezelor, aceasta realizandu-se cu ajutorul unui regulator amplasat pe panoul de control al echipamentului
- Posibilitatea de frezare la unghiuri de 45° - 90° - 30° - 60°
- Sistem pneumatic de prindere a profilului cu

actionare prin buton amplasat pe panoul de control al echipamentului

- **2 menghine**
- Sistem foarte robust de fixare a motorului pe mecanismul culisant
- Sistem de protectie a frezelor aflat in spatele utilajului
- Masa suport din aliaj special care **impiedica alunecarea profilului**
- Canal special de fixare a profilului
- **Suport de sustinere** pentru profile lungi
- Conceputa in concordanta cu normele de protectie a muncii
- Sistem de protectie impotriva fluctuatiilor de tensiune

### Optionale :

- Avansare hidro-pneumatica si sistem de lubrefiere/racire pentru aluminiu

