

copyright © asupra editiei
in limba romana:

SC Edilizia Tools SRL - distribuitor autorizat Ozgenc

www.utilaje-pvc.com

OMRM 118

PANTOGRAF CU DISPOZITIV PT. CREMON & GAURI DRENAJ APA

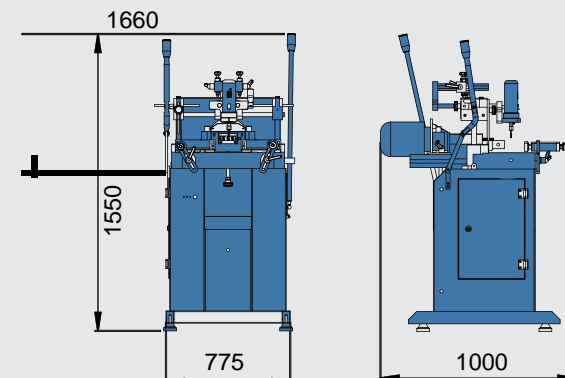
UTILAJE PERFORMANTE

Aplicatii / utilizari:

Pentru frezarea prin copiere dupa sablon,
gauri pentru cremon & gauri drenaj apa
Utilizat la profilele din PVC si aluminiu



| WZ 118 | FEATURES | | METRIC | | Hz | | RPM | | Kw | | V | | Kw | | Bar | | Air consumption (lt/min) | | Kg | | H (mm) | | | W (mm) | | | D (mm) | | | ØD1 (mm) | | ØD2 (mm) | | L1 / L3 (mm) | | L2 (mm) | | Ød1 right (mm) | | Ød2 left (mm) | | L (mm) | | ØD1 (mm) | | ØD2 (mm) | | n (1/min) | | X | | Y | | Z | |
|--------|----------|-------------|---------|----|--------|-----|-----|----|-----|--------------------------|-----|--------|--------|--------|----------|----------|--------------------------|---------|----------------|---------------|--------|----------|----------|-----------|-----|-----|--------|--|--|----------|--|----------|--|--------------|--|---------|--|----------------|--|---------------|--|--------|--|----------|--|----------|--|-----------|--|---|--|---|--|---|--|
| | Hz | 1/min | Kw | Hz | RPM | Kw | V | Kw | Bar | Air consumption (lt/min) | Kg | H (mm) | W (mm) | D (mm) | ØD1 (mm) | ØD2 (mm) | L1 / L3 (mm) | L2 (mm) | Ød1 right (mm) | Ød2 left (mm) | L (mm) | ØD1 (mm) | ØD2 (mm) | n (1/min) | X | Y | Z | | | | | | | | | | | | | | | | | | | | | | | | | | | | |
| | 50 | 2810 900 | 2 x 1,1 | 50 | 27.000 | 0,5 | 380 | 3 | 6-8 | 9 | 125 | 1550 | 775 | 1000 | 11 | 12 | 107 / 110 | 115 | 8 | 8 | 80 | 5 | 8 | 11.000 | 280 | 125 | 90 | | | | | | | | | | | | | | | | | | | | | | | | | | | | |



| h min (mm) | h max (mm) | a min (mm) | a max (mm) |
|------------|------------|------------|------------|
| 40 | 110 | — | 130 |

Caracteristici:

- Executa operatiile de frezare prin copiere dupa sablon precum si de frezare pentru cremon cu ajutorului dispozitivului triplu de gaurire
- Executa si gaurile de drenaj al apei cu ajutorul dispozitivului automat de frezare la 45°
- Sistemul de frezare prin copiere opereaza in plan vertical
- Sistemul de gaurire cu 3 freze burghiu opereaza in plan orizontal
- Posibilitatea de ajustare usoara a unghiului si adancimii pentru frezarea gaurilor de drenaj
- Posibilitatea de a freza profilul de PVC impreuna cu armatura cu ajutorul sistemului reductor al vitezei grupului triplu de frezare
- Dispozitivul de frezare vertical cat si cel triplu orizontal pot fi usor pornite/oprite cu ajutorul butoanelor amplasate pe mecanismele de actionare
- Sistem de prindere a profilului cu menghine pneumatice, atat verticale cat si orizontale
- Menghinele atat verticale cat si cele orizontale sunt actionate de o valva pe cilindru
- Sistem de fixare pe pardosea cu ajutorul picioruselor cu filet
- Sablonul de 4 mm din aliaj care nu permite deformarea in timp

- Doua capete de citire
- Posibilitatea de executa toate operatiile de frezare prin copiere cu un singur sablon universal
- Opritori mecanici aditionali pentru miscarile pe 2 axe
- Operatiunile de copiere sunt in raport de 1:1
- Motoare puternice de 1,1 KW care permit si prelucrarea aluminiului
- Reglarea turatiei
- Sistem de protectie impotriva fluctuatiilor de tensiune

Echipe standard :

- Freze burghiu

Optionale :

- Dispozitiv de lubrefiere pentru aluminiu

