

copyright © asupra editiei
in limba romana:

SC Edilizia Tools SRL - distribuitor autorizat Ozgenc

www.utilaje-ozgenc.com

OMRM 117P PANTOGRAF CU UN MOTOR

UTILAJE  PERFORMANTE

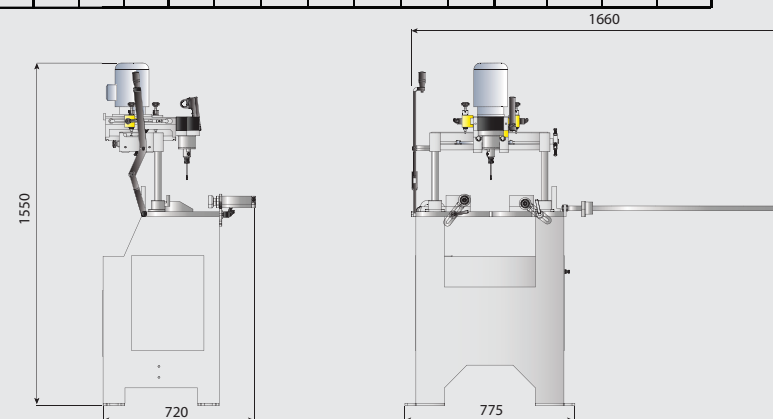
Aplicatii / utilizari:

Pentru frezarea prin copiere dupa sablon
cu un singur motor.

Utilizat in special la profilele din aluminiu



OMRM 117P	FEATURES		METRIC		Bar		Air consumption (l/min)		Kg		H (mm)		W (mm)		D (mm)		L (mm)		ØD1 (mm)		ØD2 (mm)		n (1/min)		X		Y		Z		h min (mm)		h max (mm)		a min (mm)		a min (mm)		
	50	2810	1,1	380	1,1	6-8	9	110	1550	775	720	80	5	8	11000	280	125	90	40	110	-	130																	



Caracteristici :

- Executa operatiile de frezare prin copiere dupa sablon

- Sistemul de frezare prin copiere opereaza in plan vertical

- Miscarile sunt realizate cu ajutorul rulmentilor cu bile ceea ce asigura o mare stabilitate si precizie a capului de frezare, facand posibil lucrul atat cu orice tip de profile din aluminiu dar si cu profilele din PVC

- Miscarile line sunt asigurate suplimentar si de amortizoare de soc

- Scara de copiere este de 1:1

- Menghine pneumatice orizontale

- Adancimea de operare ajustabila, cu dispozitiv

rotativ tip "stea" cu 4 pozitii de blocare

- Opritor lateral (pt. auto-centrare)

- O atentie deosebita s-a acordat in procesul de proiectare al acestui utilaj in ceea ce priveste masurile de siguranta, atat mecanice cat si electrice.

- Sistemul de alimentare electric protejeaza masina impotriva socurilor electrice

Optionale :

- Sistem de pulverizare (racire & lubrefiere) pentru aluminiu

